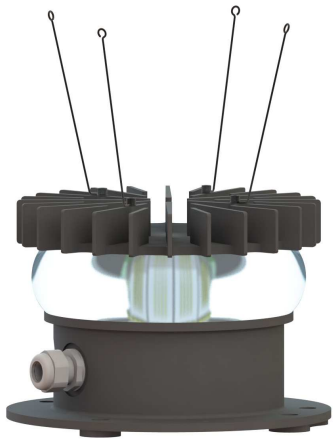


FEU D'HORIZON LONGUE PORTÉE GML

jusqu'à 17 MN+



Contrôle
Bluetooth®



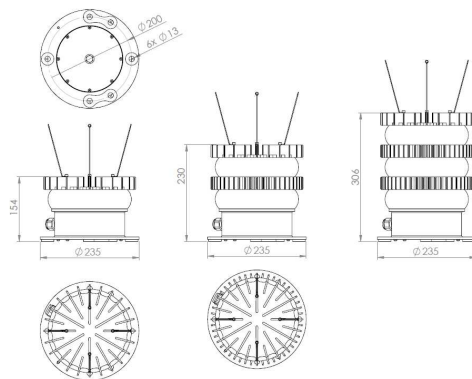
Le GML est un feu à LED d'horizon longue portée très efficace, idéal pour être utilisé comme feu côtier. Il peut atteindre une portée jusqu'à 17 MN+, selon la couleur et le nombre de tiers.

Atouts :

- Hautes performances
- Faible consommation
- Mise en service rapide et facile d'utilisation avec l'application GISMAN Bluetooth®
- Système de supervision cybersécurisé A2NGO en option
- Optional AIS Transponder
- Garantie 3 ans
- Durée de vie au-delà de 10 ans
- Conforme aux recommandations de l'AISM

Caractéristiques techniques

- Divergence verticale : 2,5° @ 50%
- Couleurs : blanc, rouge, vert et jaune pour GML-1T blanc pour GML-2T et GML-3T
- Rythmes programmables : 369 + 1 personnalisable
- Correction Allard pour flashes courts
- Portée et seuil de luminosité programmables
- Programmation et communication par application Bluetooth®



1 Tier (1T)

2 Tiers (2T)

3 Tiers (3T)

PERFORMANCES OPTIQUES

GML-1T	Blanc	Rouge	Vert	Jaune
Intensité I _{max} (Cd)	12 000	10 200	10 200	4 700
Portée (MN) @0,74T	14,6	14,3	14,3	12,5
Portée (MN) @0,85T	23,2	22,5	22,5	19,3

GML-2T	Blanc	GML-3T	Blanc
Intensité I _{max} (Cd)	24 000	Intensité I _{max} (Cd)	36 000
Portée (MN) @0,74T	16,2	Portée (MN) @0,74T	17,2
Portée (MN) @0,85T	26,2	Portée (MN) @0,85T	28

MATÉRIAUX

Lentille : acrylique (PPMA)
Base du feu : polycarbonate - stabilisé contre les UV
Dissipateur thermique : aluminium anodisé

TENSION D'ALIMENTATION

12V ou 24V pour 1T, 24V pour 2T et 3T.

CERTIFICATIONS ET TESTS

CE : En attente
IALA : couleurs conformes R0201
Certification ISO 9001-2015
Étanchéité : IP 68 - IEC 60529
Cybersécurité : référentiel NIST 800
Vibrations : MIL STD 202G
Chocs : MIL STD 202G
Chocs thermiques : IEC 60945
Brouillard salin : IEC 60945

POIDS

GML-1T : 3,3 kg - GML-2T : 5,2 kg - GML-3T : 7,2 kg

FIXATION

3 ou 4 vis M10 sur Ø200mm

TEMPÉRATURES DE FONCTIONNEMENT

De - 40 °C à + 65 °C

Options disponibles



Synchronisation GPS



Sortie alarme défaut
feu ou
connectivité AIS

Options de communication de supervision (externes)



Satellite



GSM



SIGFOX

Options Transpondeur AIS (externes)



AIS Type 1



AIS Type 3

Comment commander votre feu?

Le code de commande se compose de :
GML-[V]-2D5-[C]-[OPT]-[MONIT]-[AIS]

1. La **version** du feu : GML-1T ou GML-2T ou GML-3T
2. La **couleur** du feu : GML-1T : W (Blanc), R (Rouge), G (Vert) ou Y (Jaune). Pour le GML-2T et le 3T, ce sera seulement W (Blanc).
3. Une ou plusieurs des **options** disponibles :
- GPS : GS
- Alarm : AL ou ALAIS
4. Une option de **communication** de supervision A2NGO : SAT (Satellite), GSM (GSM) ou SGFOX (SigFox).
5. Une **option de transpondeur AIS** : type 1 (AIST1) ou type 3 (AIST3).

Exemple de code de commande : GML-1T-2D5-W-GS

Vous avez votre code ! Vous pouvez passer la commande par email à support@gisman.fr ou par téléphone.